

中国3000年の土器を探る

煮炊きのうつわ「鬲」

夏殷周時代の土器・煮沸器について

駒澤大学 飯島武次

『竹書紀年』『史記』などの古典には夏・殷・周の歴史に関わる記載がある。夏が残した考古学的な文化として二里頭文化が考えられ、夏・殷・周の時代は青銅器時代でもある。考古学的な研究に於いて夏王朝の時代と推定される二里頭遺跡第2・3・4期文化層出土の木炭に対するC14年代測定の結果、樹輪校正年代数値は、おおむね前1800～前1500年になる場合が多い。前1500年を少し遡る頃、殷の湯王は、夏王朝の桀王を鳴條に破り、殷王朝が興ったと言われている。その殷王朝は前1027年頃まで続いたと考えられている。周の武王は、前1027年頃、殷の帝辛・紂王を牧野に破り、西周王朝が成立する。西周王朝は、犬戎の侵入によって前771年に滅んでいる。都は洛陽に遷り、東周時代となる。前221年に始皇帝による中国の統一が行われる。

王城崗遺跡 河南省登封市告成鎮



左·深腹罐 王湾遺跡、 右·灰陶鼎 新砦遺跡
河南龍山文化 王湾類型



二里頭遺跡 河南省偃師市





青銅爵 左第3期 右第4期



二里頭第4期青銅器盃

陶鼎 二里頭文化 夏王朝



灰陶鼎 二里頭遺跡 夏王朝



平底罐 灰陶 二里頭類型第2期 二里頭遺跡出土



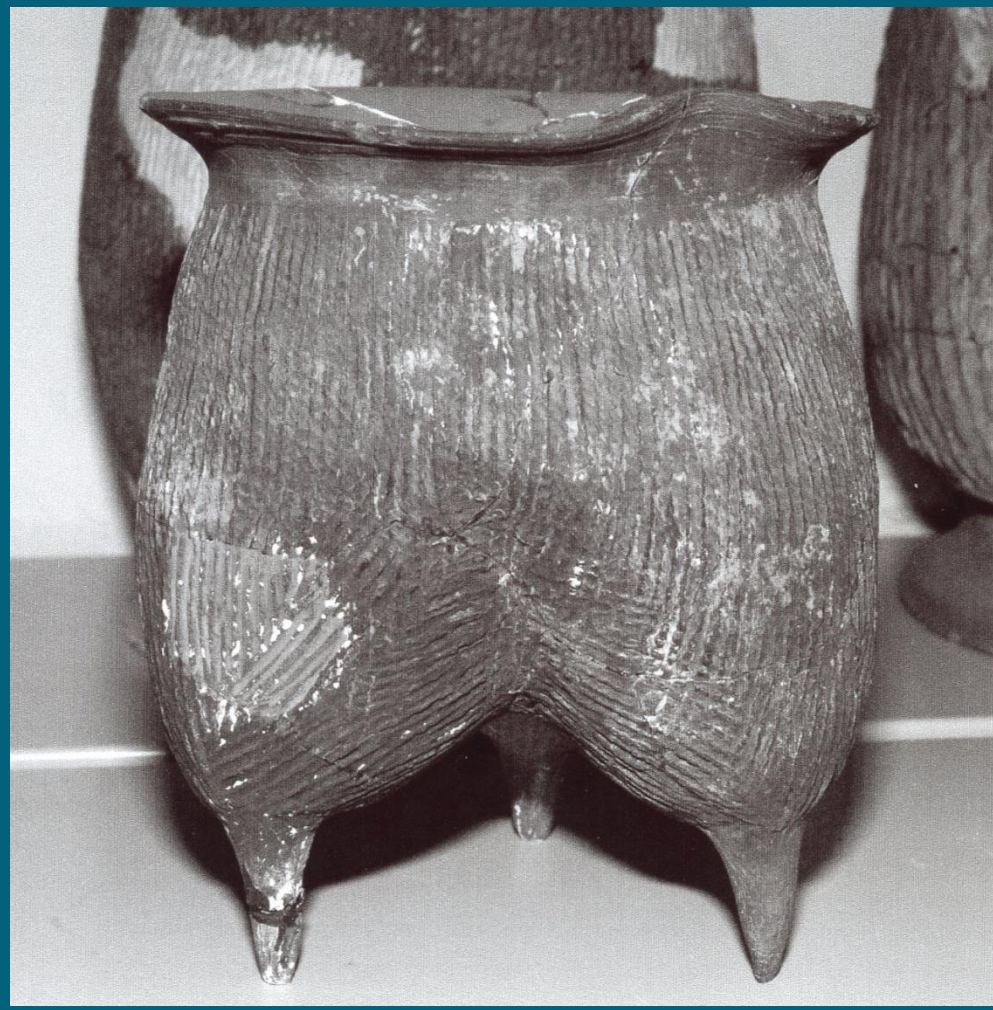
大口尊 灰陶 二里頭類型第2期 二里頭遺跡出土



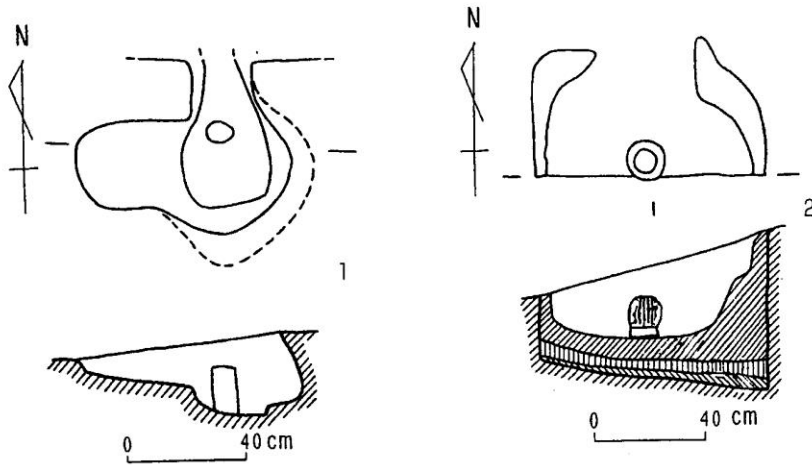
陶鬲 二里頭遺跡 夏王朝



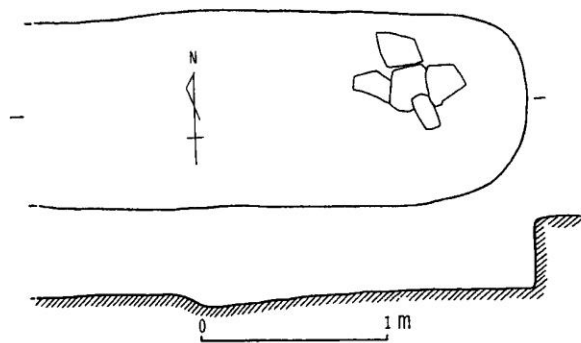
陶鬲 二里頭遺跡 夏王朝



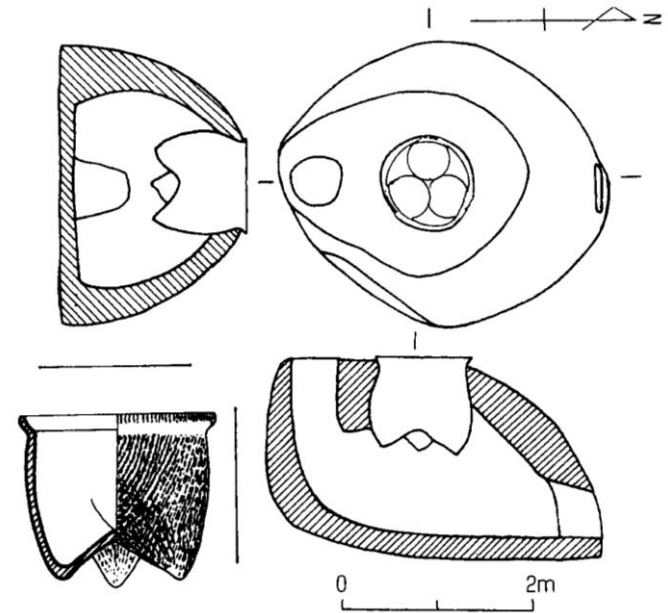
鬲と竈 鬲と炉



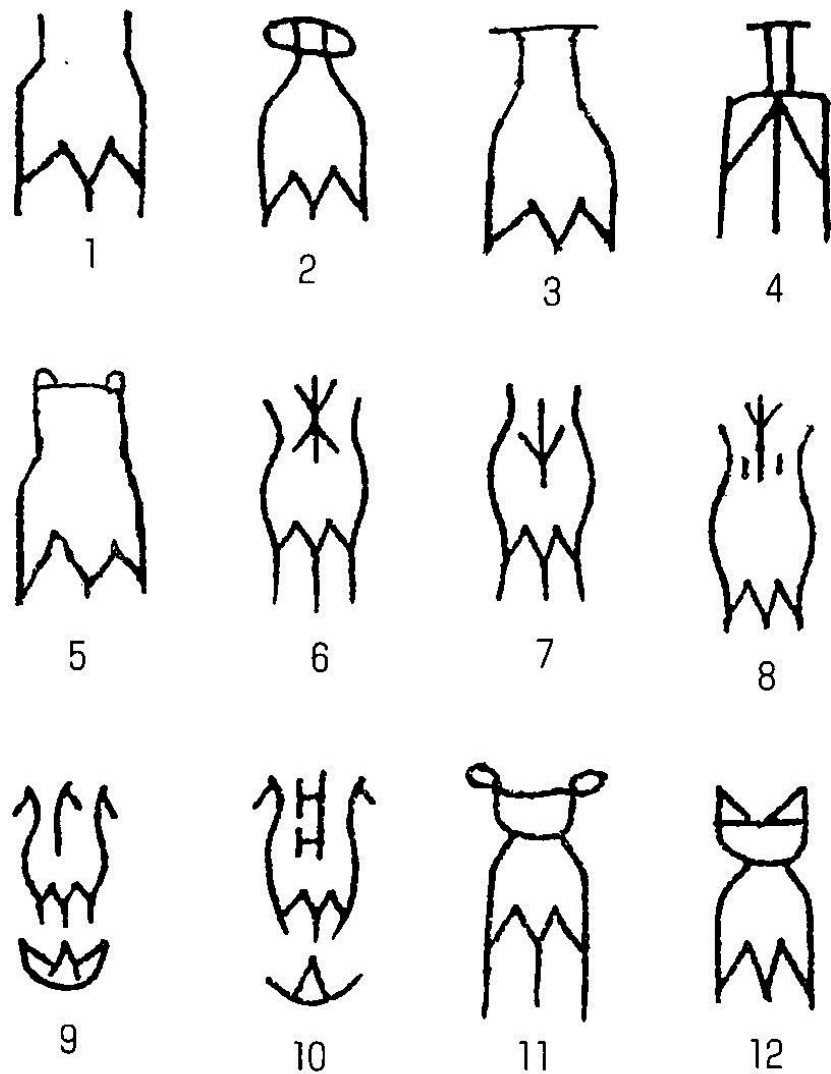
第125図 灶 二里头遺跡、二里头類型第4期、1. IV K 5 灶、2. IV K 4 灶



第126図 IV K 1 灶 二里头遺跡、二里头類型第4期



第127図 竈と陶鬲 董東村 F1、殷墟文化

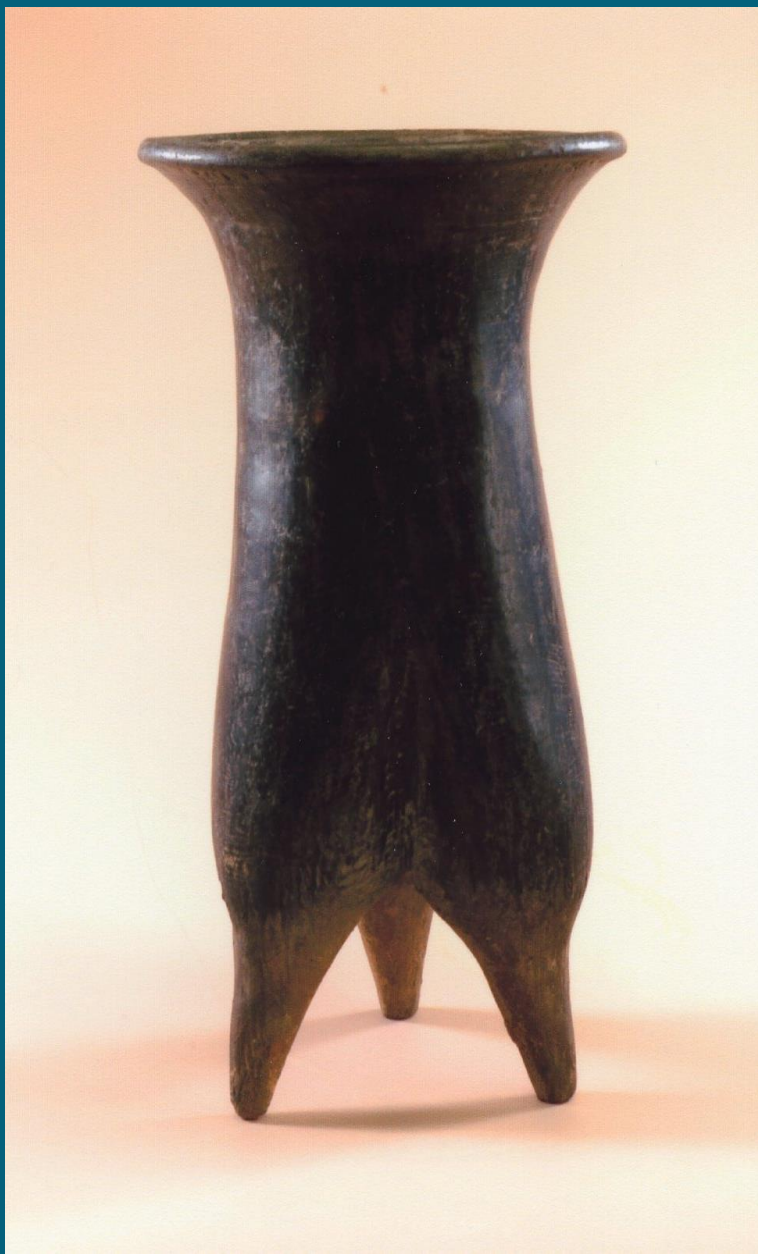


第124圖 「鬲」表現甲骨文字 1. 201正、2. 22099、3. 24280、4. 32235、5. 30765、6. 4855、7. 4366、8. 5708 正、9. 4760、10. 36494、11. 4829、12. 4825反

黑陶鬲 夏家店下層文化



夏家店下層土器 底部穿孔



二里岡文化（殷前期）

偃師殷故城 河南省偃師市尸鄉溝
二里岡遺跡 河南省鄭州市二里岡

小双橋文化（殷中期）

小双橋遺跡 河南省鄭州市小双橋村
洹北商城 河南省安陽市

殷墟文化（殷後期）

殷墟遺跡 河南省安陽市洹河兩岸
小屯・侯家莊

周辺文化

先周文化 陝西省渭河流域
三星堆遺跡 四川省廣漢市

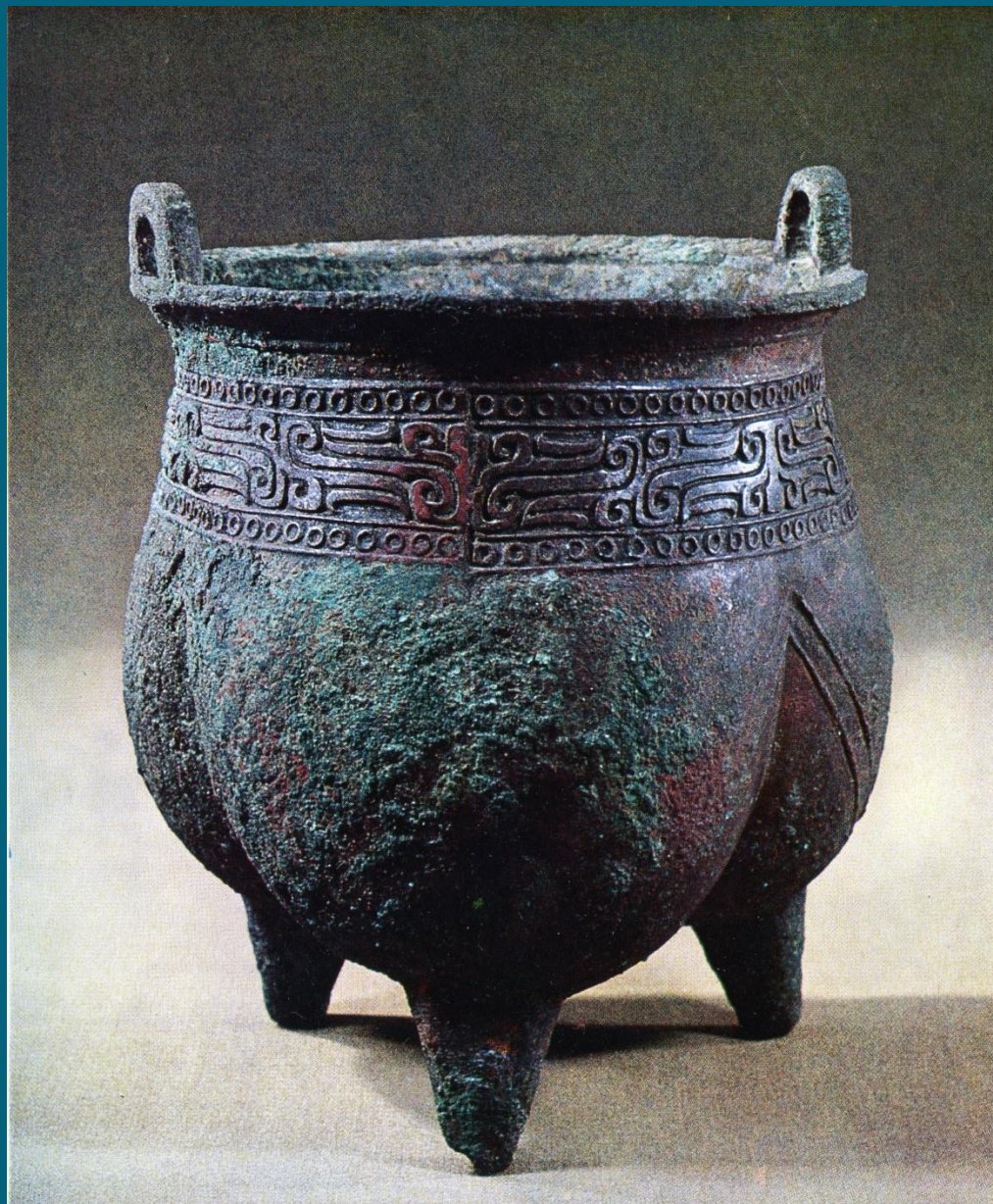
陶鬲 殷前·中期 二里岡文化



殷形土器二里岡類型上層 折襠鬲
北村遺跡出土 銅川市



青銅鬲 二里岡上層 白家莊出土



殷墟遺跡



殷墟遺跡發掘



陶鬲 殷墟遺跡



陶鬲 殷墟文化 殷墟遺跡



陶鬲 殷形鬲 甘肅省清水縣



白陶壺·白陶甗



青銅甗と頭骨



后稷棄 豳に都 陝西省渭河の流域か

公劉 豳(邠)に都 陝西省彬県 涇河流域

古公亶父 周城 陝西省岐山県・扶風県

文王 豊京 西安市長安区張家坡・豊西

武王 鎬京 西安市長安区普渡村・豊東

西周の成立、前1027年説

成王 洛邑の造営 王城と成周、河南省洛陽市

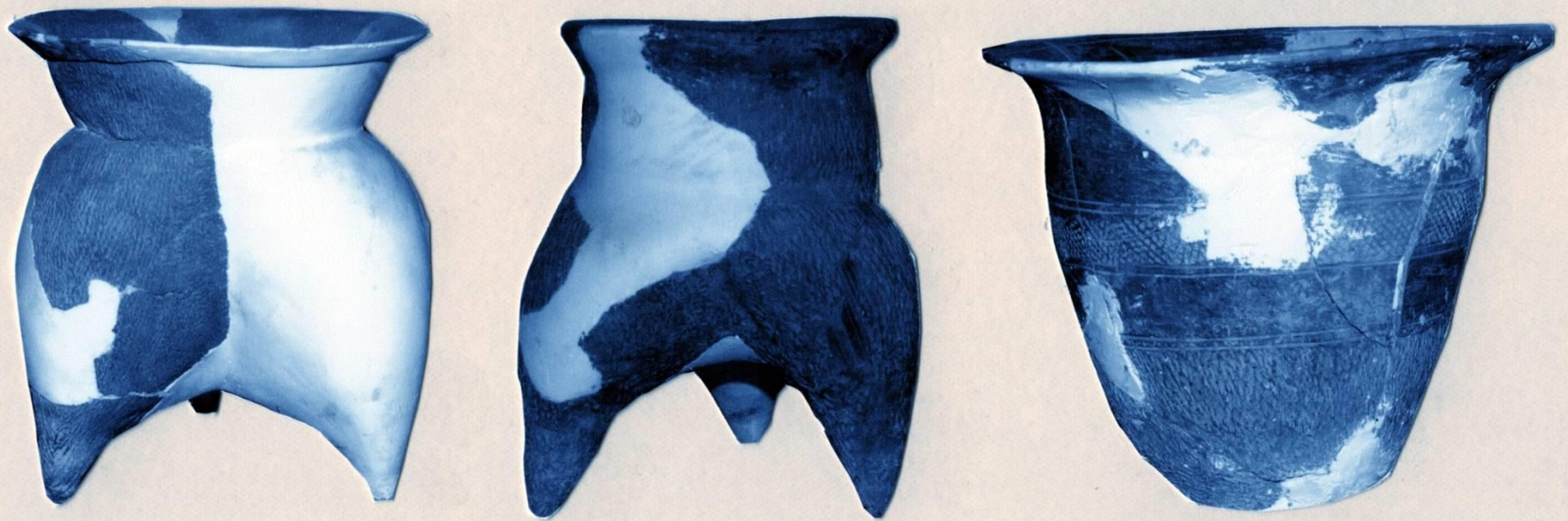
幽王 驪山の麓で殺される。前771年

平王 洛邑へ東遷。前770年

2005年9月 周公廟遺跡發掘實習



周形土器 鄭家類型前期



高領乳狀袋足分檔鬲 先周 碾子坡遺跡



高領乳状袋足分裆鬲



高領乳状袋足分襠鬲 分襠部外側



殷形鬲底部



周形連襠鬲底部



周形分襠鬲底部

周形鬲 西周第2期 駒澤大學藏



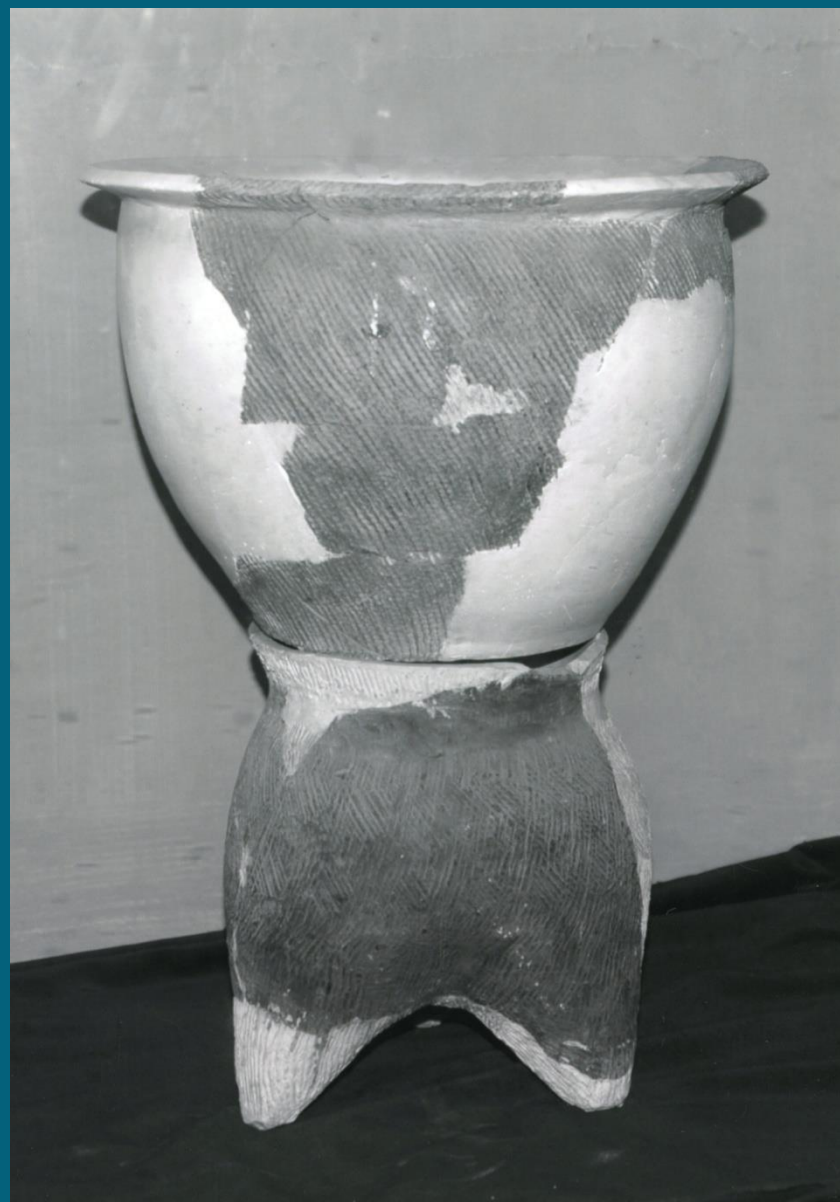
周形鬲 西周第3期 駒澤大學蔵





齐家村土器 上·西周第1期、下·西周第2期

陶甗 周原遺跡鳳雛甲組建築址



東周時代 前770年～前221年
春秋時代 前770年～前477年
戦国時代 前476年～前221年

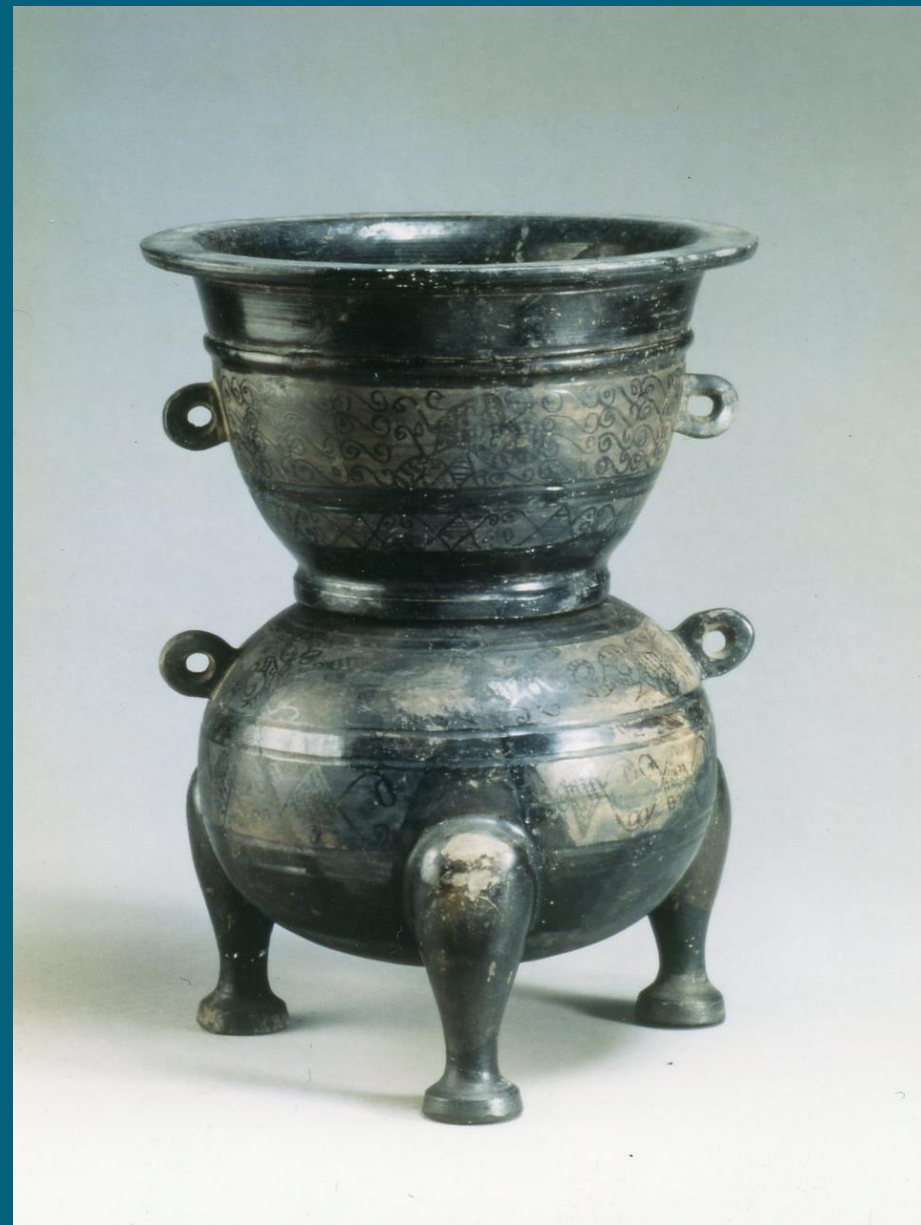
灰陶鬲·釜(・) 戦国時代後期、秦国



燕国 鬲·鼎 戦国時代



甗 左·秦、右·中山国



お粥とご飯、一人前が入った鬲



甗·釜(・)、『史記』項羽本紀、破釜甗



灶 陽陵邑 漢代



中国3000年の土器を探る
煮炊きのうつわ「鬲」

終

